

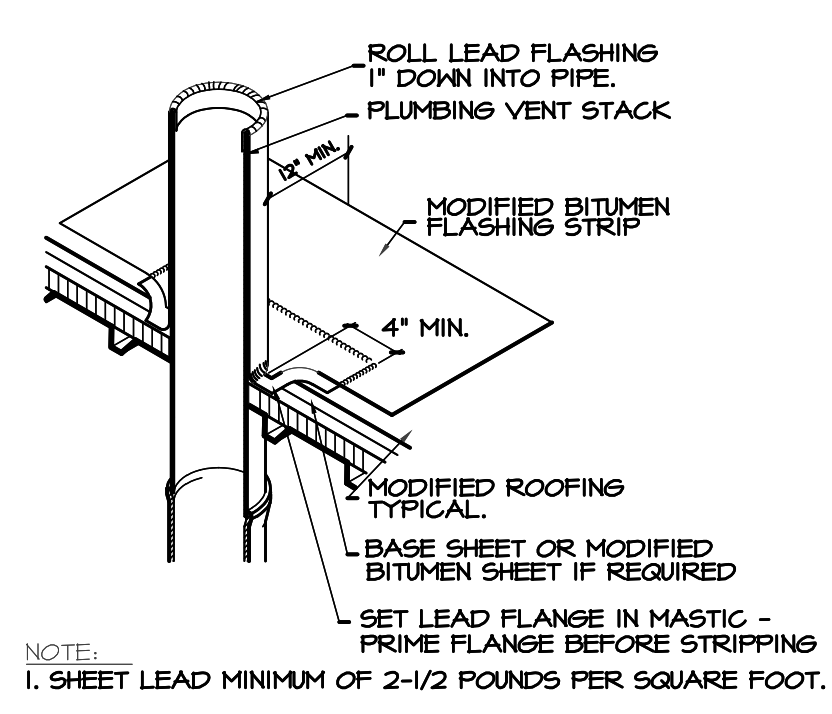


DRAWINGS ISSUED		
NO.	DATE	ITEM ISSUED
14	04/22/19	ISSUED FOR BID
13	02/18/19	REVIEW
12	01/29/19	REVIEW
11	01/08/19	REVISIONS
10	12/19/18	REVIEW
9	11/27/18	REVIEW

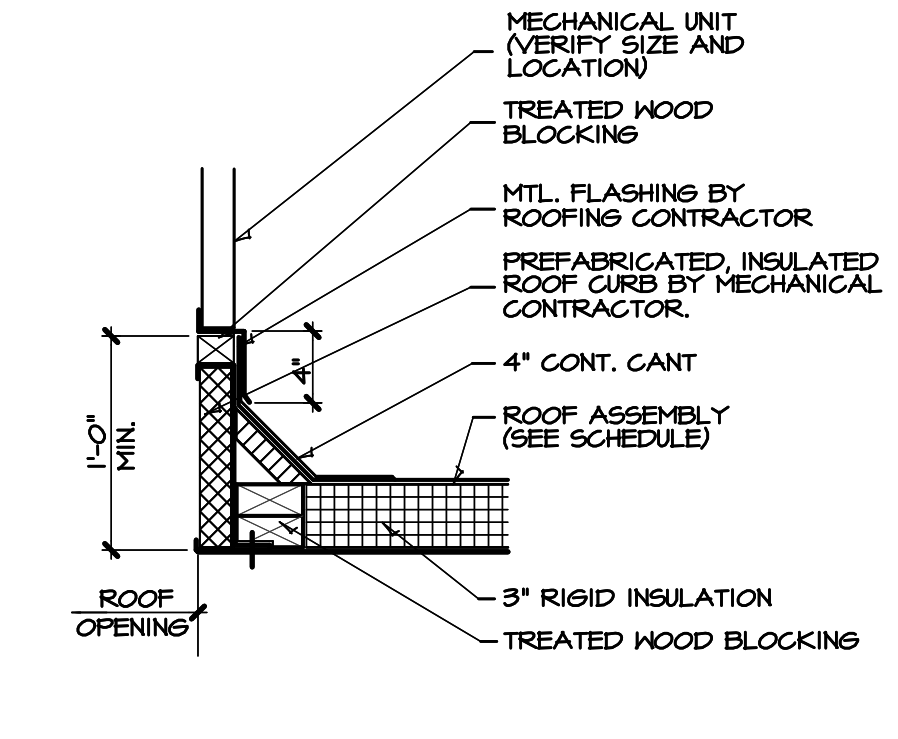
COMPUTER DRAWING
 60E_A205.DWG

DATE: APRIL 2019
 DRAWN BY: CHECKED BY:
 MH, CH, JC, MB MRH

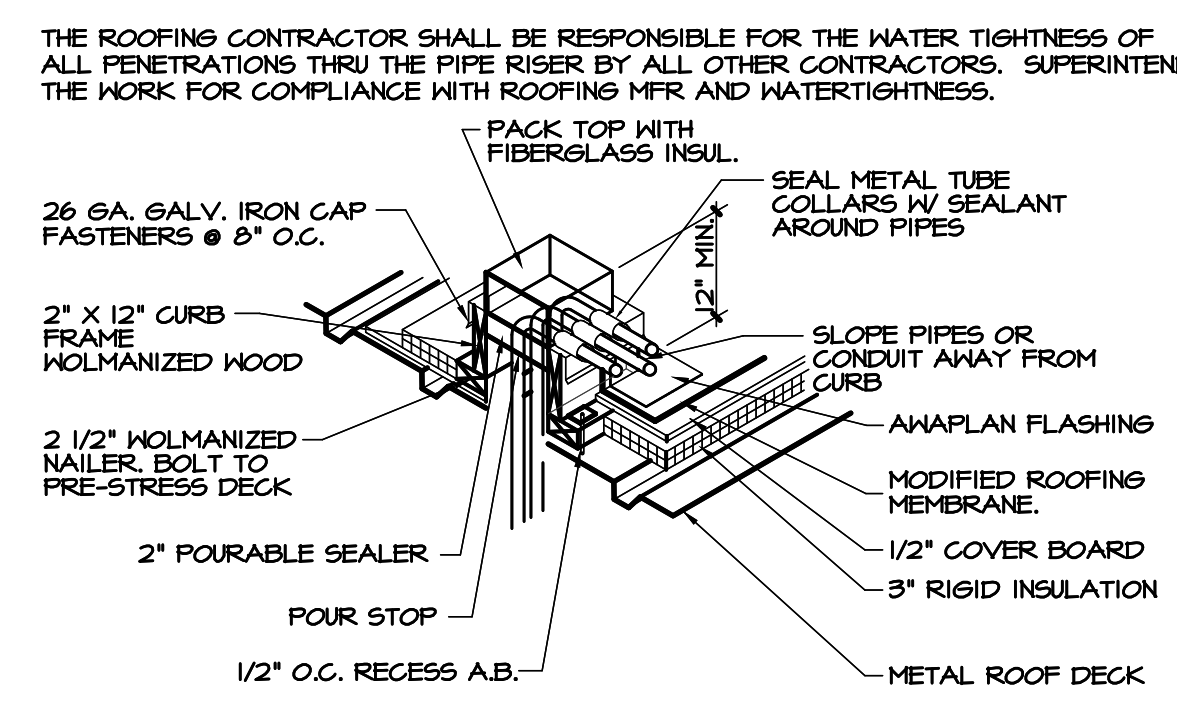
SHEET
A2.5
 OF SHEETS



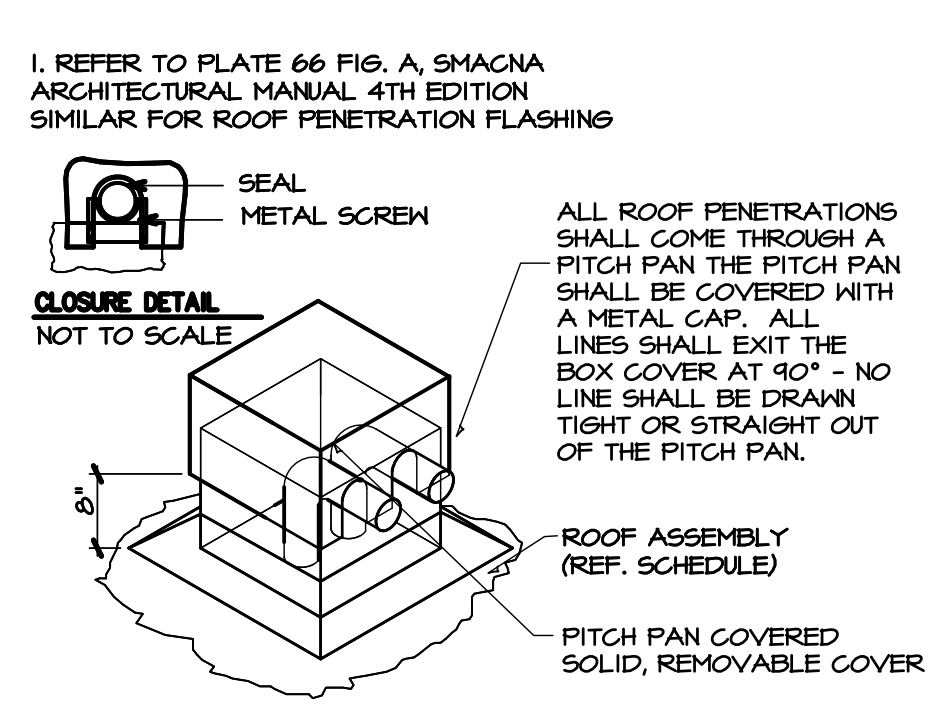
1 PIPE FLASHING
 SCALE: N.T.S.



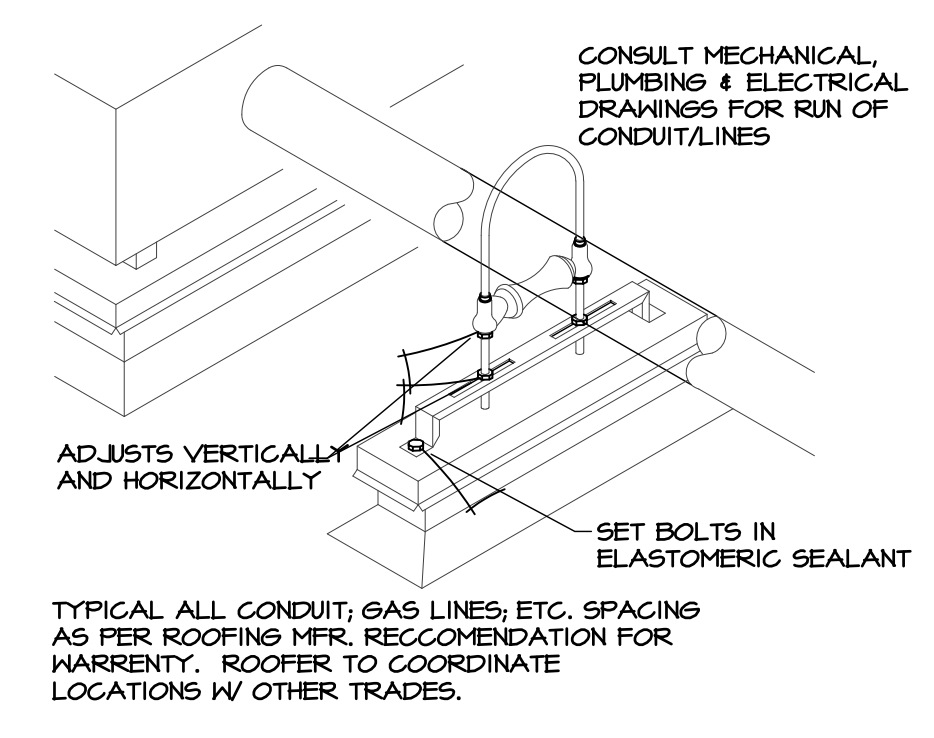
2 PRE-FAB ROOF CURB
 SCALE: N.T.S.



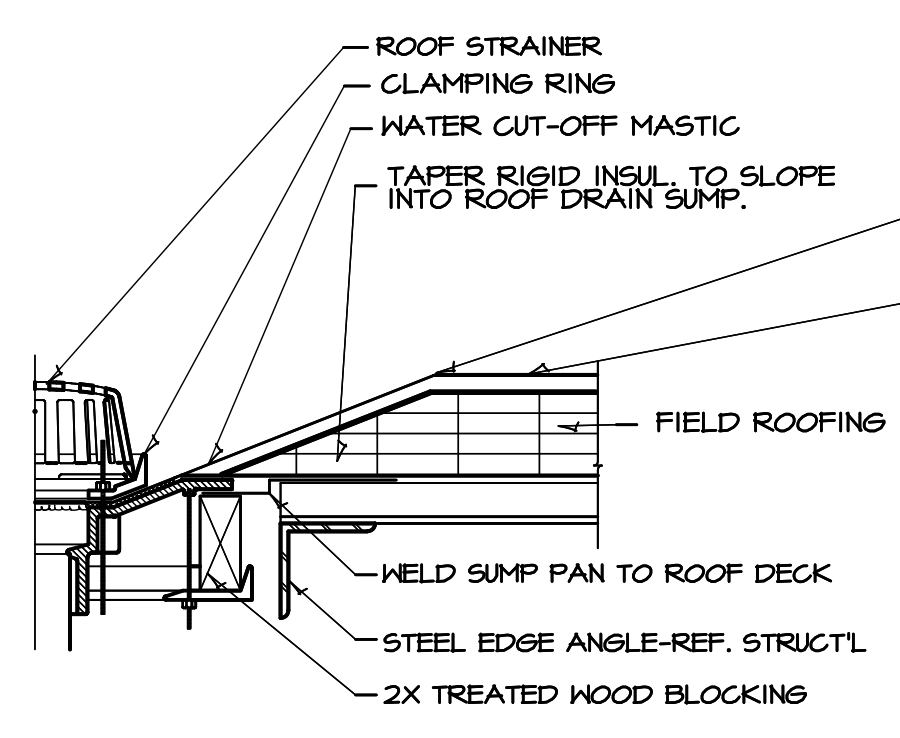
3 PIPE RISER DETAIL
 SCALE: N.T.S.



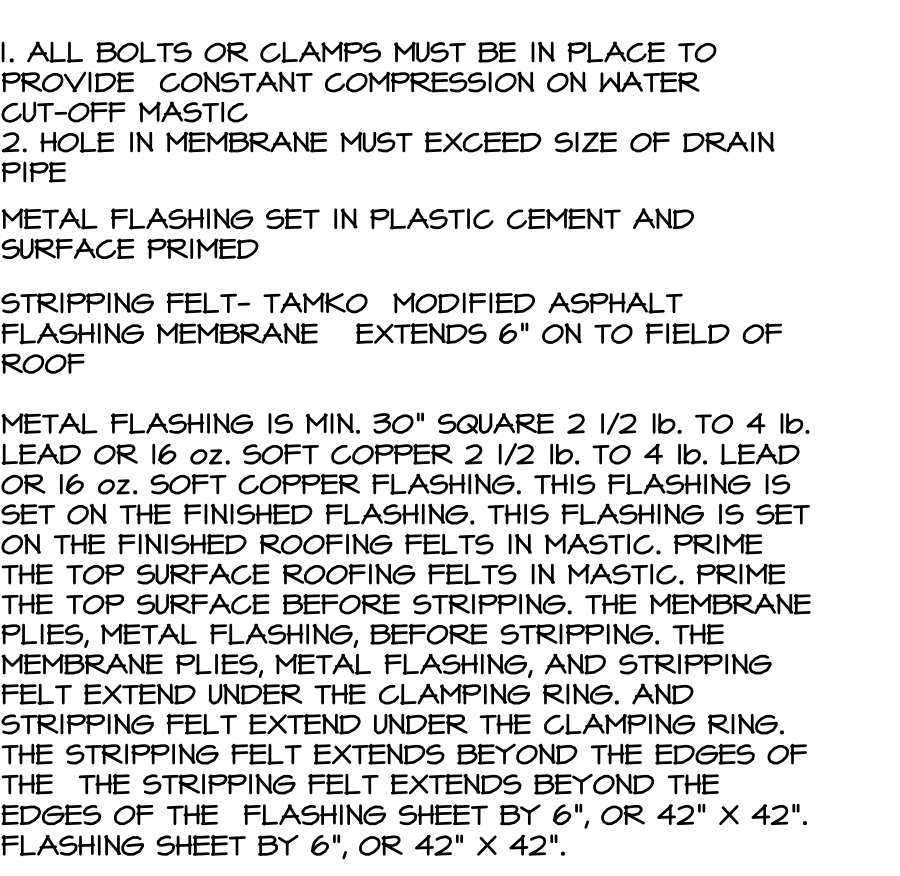
4 FLUE STACK THRU ROOF
 SCALE: N.T.S.



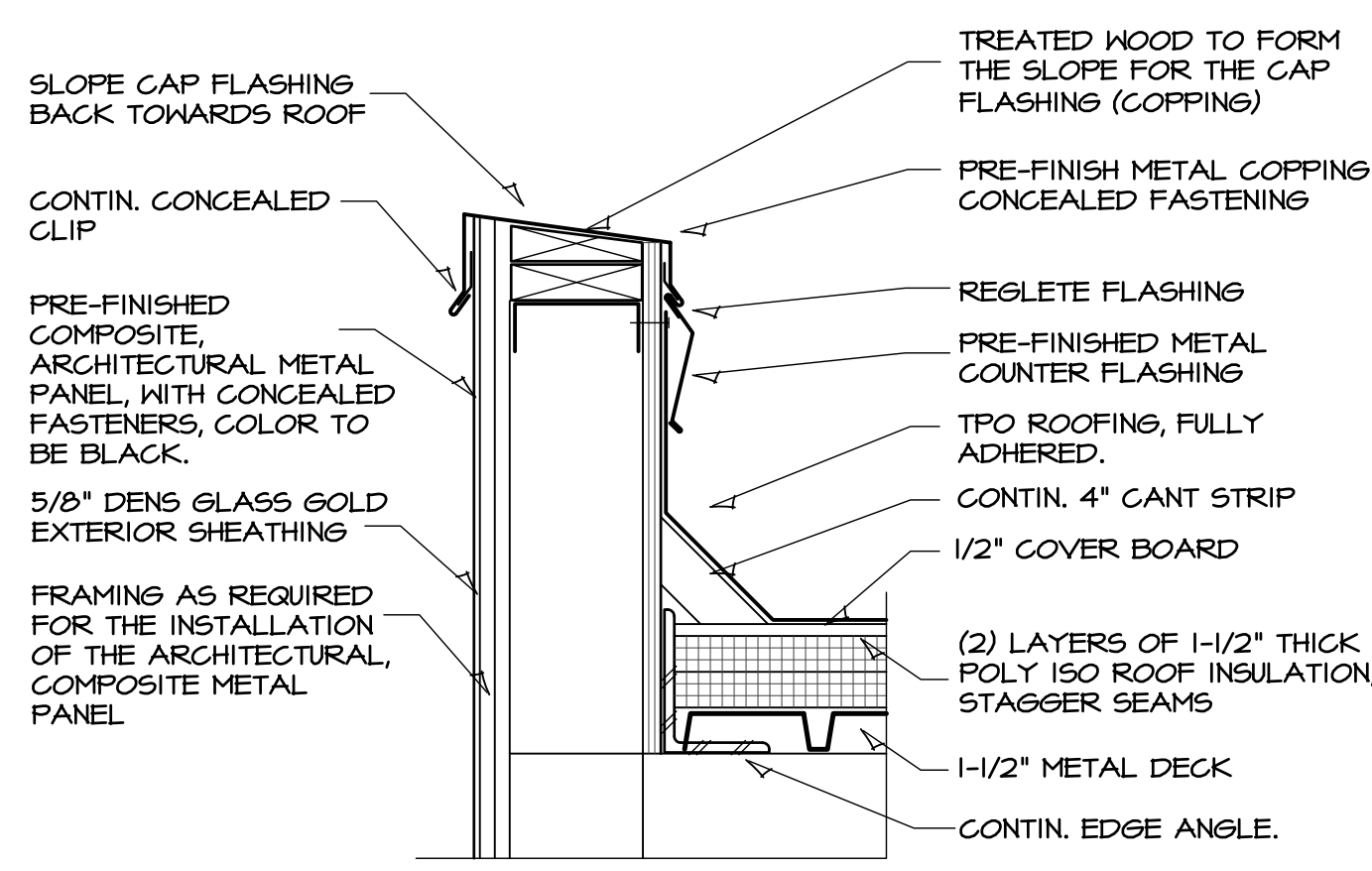
5 UTILITY LINE DETAIL
 SCALE: N.T.S.



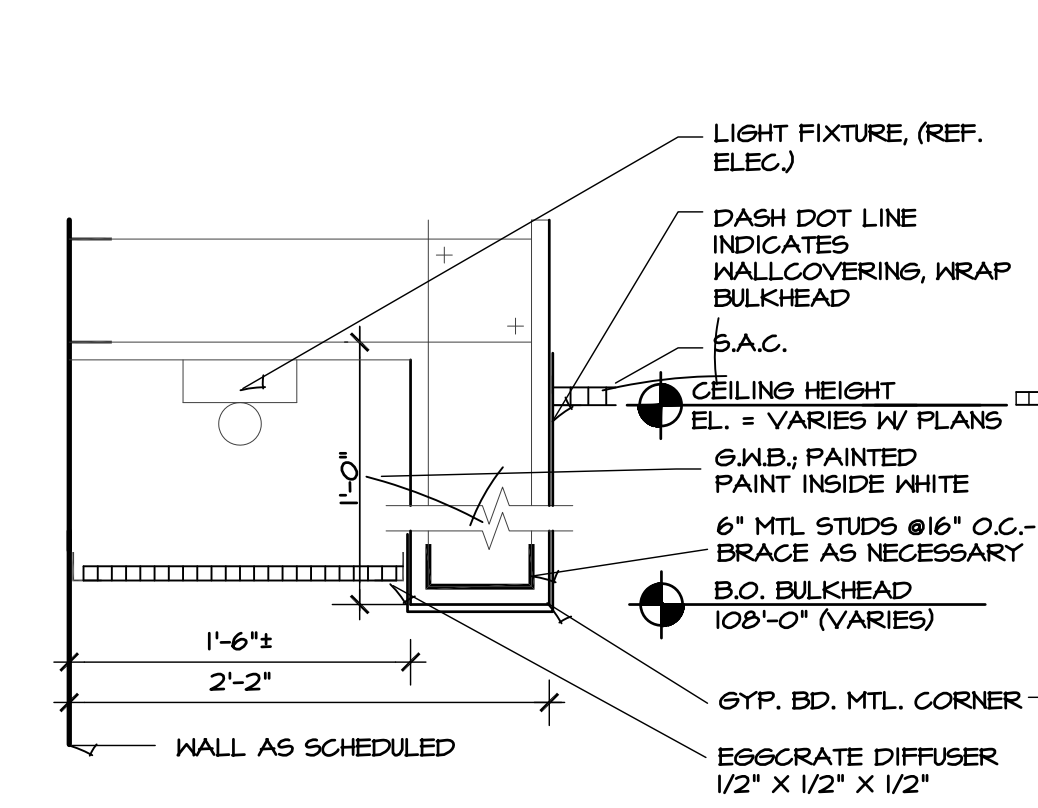
6 PRIMARY ROOF DRAIN
 SCALE: N.T.S.



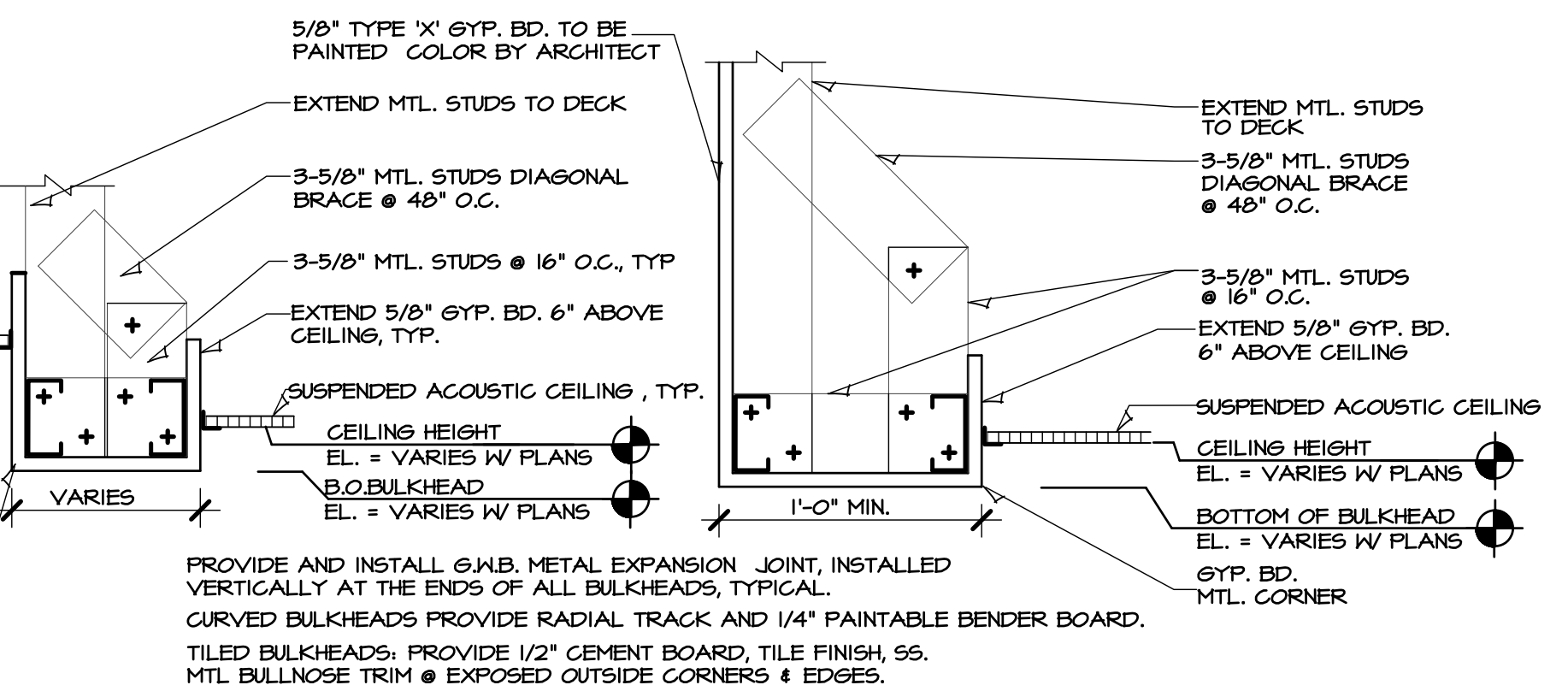
7 FLASHING DETAIL
 SCALE: N.T.S.



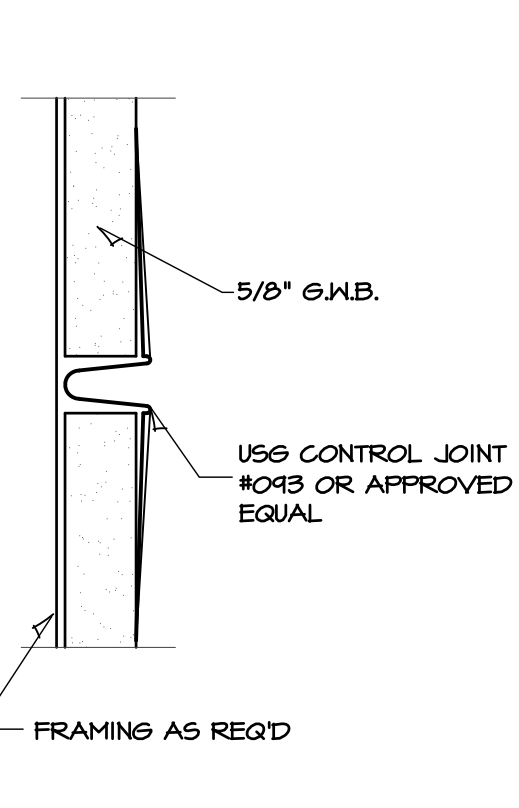
8 COPING DETAIL
 SCALE: N.T.S.



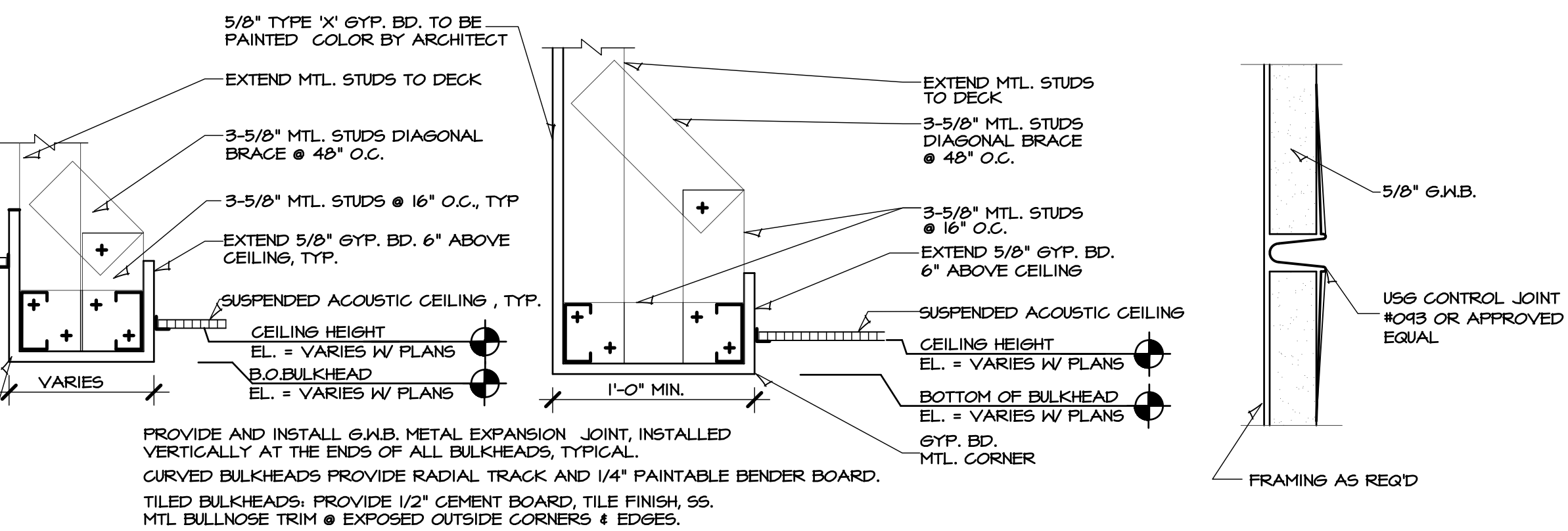
9 LIGHT SOFFIT DETAIL
 SCALE: N.T.S.



10 SOFFIT DETAIL
 SCALE: N.T.S.



11 SOFFIT DETAIL
 SCALE: N.T.S.



12 EXPANSION JOINT
 SCALE: N.T.S.